

RENOUVEL'AIR® 2

VMC Simple Flux autoréglable

Gamme économique

Caisson de VMC Simple Flux Autoréglable pour logement de **2 à 6 pièces principales** équipé d'une cuisine et jusqu'à 4 sanitaires.

AVANTAGES

- Très économique à l'achat.
- Faible consommation électrique : 12 W en petite vitesse.
- Facile à installer.

CARACTÉRISTIQUES

Caisson équipé d'un piquage cuisine Ø125 mm, de 4 piquages sanitaires Ø80 mm régulés (1 calibré à 30 m³/h, 1 calibré à 15 m³/h et 2 calibrage par découpe) et d'un rejet Ø 125 mm.

Débits extraits conformes à l'arrêté de mars 1982.

Niveau de puissance acoustique à la bouche cuisine inférieur à 37 dB(A) soit un niveau sonore ressenti inférieur à 32 dB(A) dans une cuisine standard.

Turbine à réaction Ø 175 mm et moteur asynchrone monté sur roulement à billes.

Alimentation : Mono 230 V - 50 Hz - 2 vitesses

Caractéristiques électriques :

Taille logement : T2 à T6	Débit global mini (m³/h)	Puissance électrique (W)
Petite vitesse	120 m³/h	12 W
Grande vitesse	225 m³/h	29 W
Consommation électrique moyenne	13,4 W-Th-C	

Ce produit ayant une puissance inférieure à 30 W à son débit maximum, il n'entre pas dans le champ d'application des règlements européens d'étiquetage énergétique 1254/2014 et d'éco-conception 1253/2014 (sauf informations voir notice).

Piquages : repérés (Cuisine, Sanitaire 15 m³/h, Sanitaires 30 m³/h, Rejet) et équipés de picots d'accrochage des gaines.

Boîtier de raccordement électrique avec prédécoupes pour gaines ICT (Ø 16 et 20 mm) et connecteur repéré.

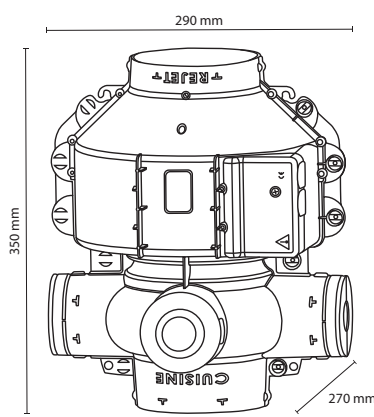
Structure : Coque plastique.

Dimensions hors tout L x l x h : 270 x 290 x 350 mm

Poids 2,26 kg

VERSION

Standard : fonctionnement à 2 vitesses manuelles via un commutateur PV/GV installé en cuisine (non fourni dans ce kit).



Désignation	Réf.	Gencod
KIT VMC Renouvel'Air 2 : 1 caisson Renouvel'Air 2, 1 bouche cuisine Ø 125 mm, 2 bouches sanitaire Ø 80 mm	200400	3127602004001

